

# ТЕПЛИЦЫ «ФЕРМЕР» КОМПАНИИ «ВОЛЯ» ДЛЯ КРУГЛОГОДИЧНОГО ИСПОЛЬЗОВАНИЯ С ПОКРЫТИЕМ ИЗ СОТОВОГО ПОЛИКАРБОНАТА

ПОДРОБНАЯ  
ИНФОРМАЦИЯ  
НА САЙТЕ

[www.perchina.ru](http://www.perchina.ru)

наименование	ширина, м	высота, м	длина, м
ФЕРМЕР – 3,5	3,5	3,3	кратная 2,10
ФЕРМЕР – 4,2	4,2	3,2	кратная 2,10
ФЕРМЕР – 4,6	4,6	3,0	кратная 2,10
ФЕРМЕР – 5	5	2,9	кратная 2,10
ФЕРМЕР – 5,0	5,0	3,6	кратная 2,10
ФЕРМЕР – 7,5	7,5	3,8	кратная 2,10
ФЕРМЕР – 11,5	11,5	4,5	кратная 2,10
«КАСКАД-А»	1,2	–	кратная 2,10
«КАСКАД-Б»	0,6	–	кратная 2,10
Внутренняя перегородка	размер зависит от модели теплицы		

**Теплица «Фермер»** спроектирована и изготовлена в соответствии со СНиП 2.10.04–85 и предназначена для промышленного выращивания сельскохозяйственных культур в фермерских хозяйствах. Ее сфера применения не ограничивается только сельским хозяйством: теплицу можно использовать как склад, гараж, производственное помещение, укрытие для бассейна и многое другое. Выращивать сельскохозяйственные культуры в такой теплице можно круглый год, обеспечив теплицу «Фермер» отоплением. Для этого в конструкции предусмотрена возможность использования современных теплоизоляционных материалов. Стеллажи «Каскад» для теплиц серии «Фермер-7,5» позволяют удобно и эффективно организовать внутреннее пространство теплицы и предназначены для выращивания низкорослых сельскохозяйственных культур или рассады методом многоярусной технологии. Получается, что многоярусность увеличивает полезную площадь теплицы в 2,5 раза (с учетом необходимости проходов).

**АВТОРСКИЕ ПРАВА НА ТЕХНИЧЕСКИЕ РЕШЕНИЯ, ИСПОЛЬЗОВАННЫЕ  
В КОНСТРУКЦИЯХ ТЕПЛИЦ, ЗАЩИЩЕНЫ ПАТЕНТАМИ.**

ВОЗМОЖНОСТЬ ИСПОЛЬЗОВАНИЯ СИСТЕМ  
ОТОПЛЕНИЯ И ОСВЕЩЕНИЯ



ТАМБУР  
ДЛЯ «ФЕРМЕР - 7,5»



СТЕЛЛАЖ «КАСКАД»  
ДЛЯ «ФЕРМЕР - 7,5»

Теплицу «Фермер-7,5» (шириной 7,5 м) можно укомплектовать тамбуром, что послужит дополнительному сохранению тепла в теплице в холодное время года.

Каркас теплиц сделан из специального оцинкованного профиля, имеет арочную форму, состоит из дугообразных ферм, соединенных прогонами, и торцевых конструкций. Ширина теплиц — 3,5 м; 4,2 м; 4,5 м; 5 м; 7,5 м или 11,5 м, высота — от 3 до 4,5 м. Длина теплицы может быть любой, кратной 2,1 м. Минимальная длина 4,2 м. Площадь укрываемого грунта зависит от длины теплицы. Наибольший габарит деталей каркаса не превышает 3,1 метра.

Каркас теплицы собирается с помощью болтов и гаек. Крепление покрытия на торцевых стенках производится при помощи угловых кронштейнов. Крепление верха осуществляется с помощью специальных крепежных профилей «полискреп». Рекомендуемая толщина покрытия из сотового поликарбоната 6 мм, а также можно использовать 8 мм, 10 мм.

Теплица может быть установлена на фундаменте или на грунте с закапыванием фундаментных стоек. В стандартную комплектацию входят распашные ворота и дверь с обеих сторон. По желанию заказчика возможно изготовление тамбура («Фермер - 7,5»). Боковые форточки для проветривания устанавливаются по желанию заказчика.

Самостоятельно заказчиком, в верхней части торцевых стенок, могут быть установлены электровентиляторы для принудительной вентиляции. Принудительная вентиляция может обеспечить любой требуемый объем воздухообмена.



«НАВЕС - 7,5»



СКЛАД ИЗ «ФЕРМЕР - 7,5»

ДОСТУПЕН ПО ЦЕНЕ, СОБИРАЕТСЯ НА МЕСТЕ КВАЛИФИЦИРОВАННЫМИ СПЕЦИАЛИСТАМИ, ЧТО ОБЕСПЕЧИВАЕТ НАДЕЖНОЕ КАЧЕСТВО, ЭКОНОМИЮ ВРЕМЕНИ, И, ЧТО САМОЕ ВАЖНОЕ, СРЕДСТВ.



«ФЕРМЕР - 4,5»  
(4,5 x 3,0 x 10,6)



ОЦИНКОВАННЫЙ ПРОФИЛЬ —  
ЭТО САМАЯ НАДЕЖНАЯ И ДОЛГОВЕЧНАЯ  
ЗАЩИТА ОТ КОРРОЗИИ!



**ООО «ВОЛЯ»**

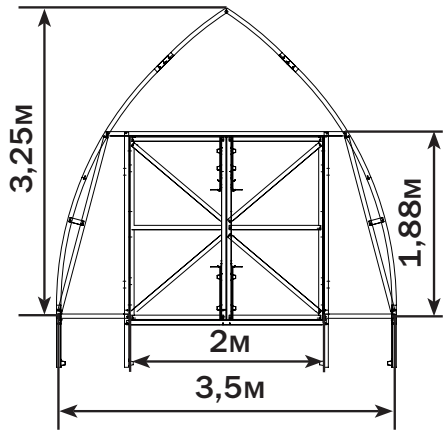
Московская область, г. Дубна  
телефон: 8-800-100-03-04  
e-mail: info@perchina.ru



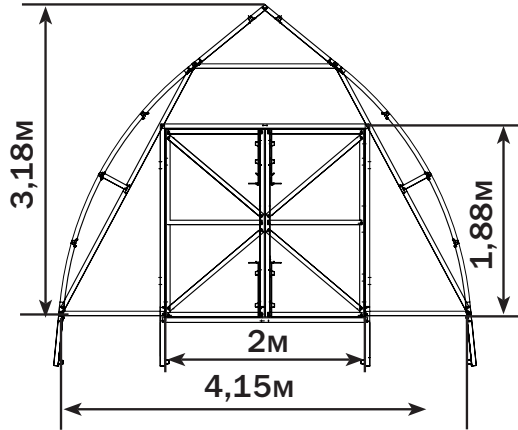
«ФЕРМЕР - 7,5»  
(7,5 x 3,8 x 36,1)

[www.perchina.ru](http://www.perchina.ru)

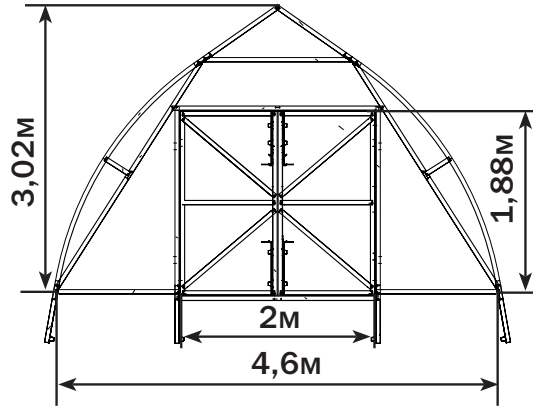
«ФЕРМЕР - 3,5»



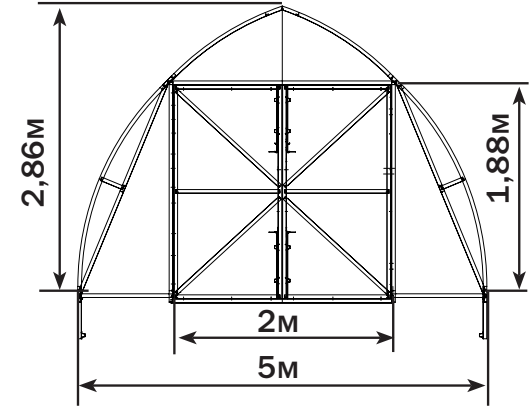
«ФЕРМЕР - 4,2»



«ФЕРМЕР - 4,6»

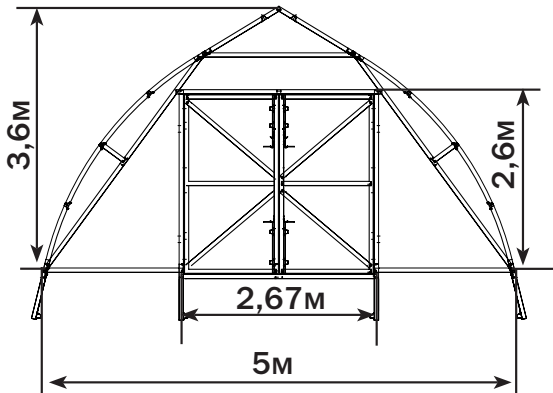


«ФЕРМЕР - 5»

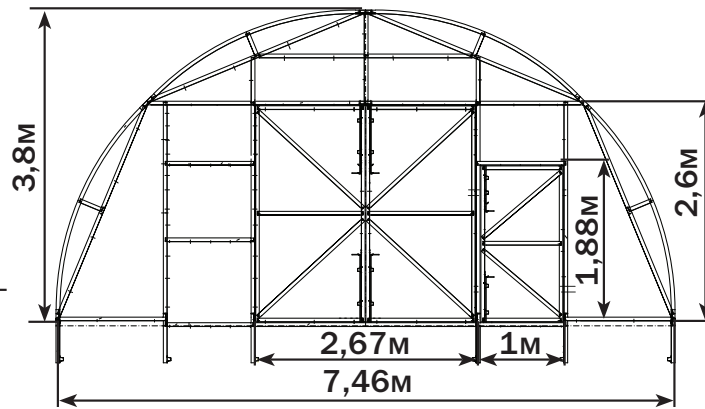


«ФЕРМЕР - 5,0»

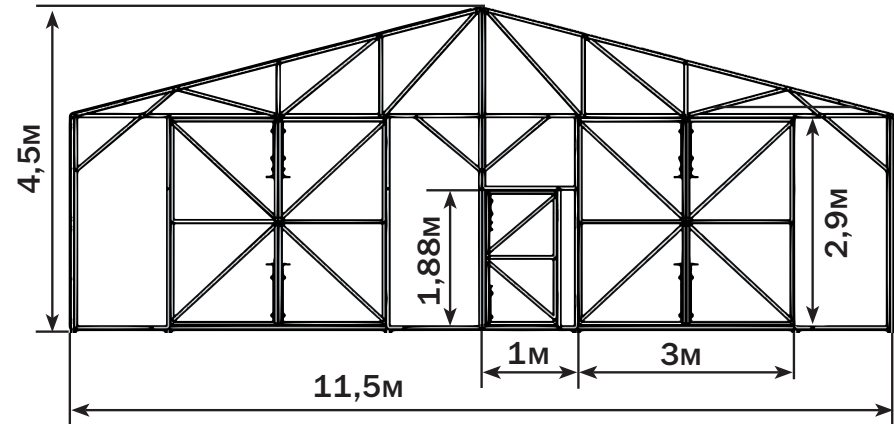
МОДЕЛЬ 2011



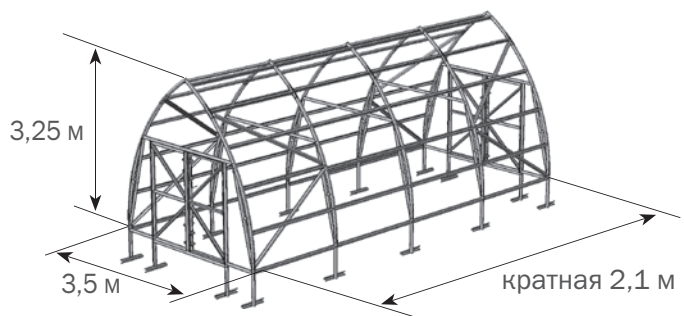
«ФЕРМЕР - 7,5»



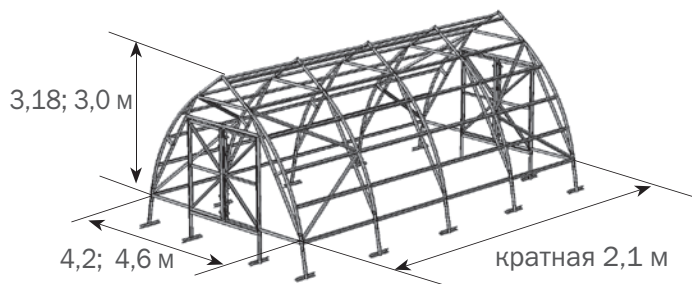
«ФЕРМЕР - 11,5»



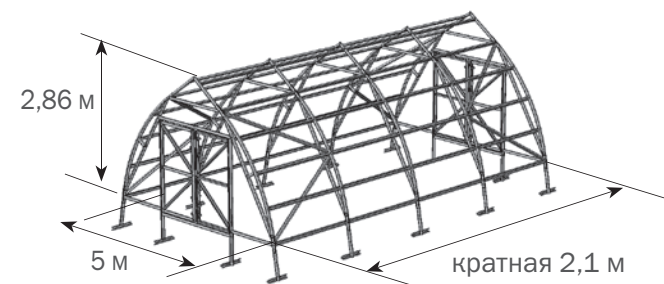
**«ФЕРМЕР-3,5»**



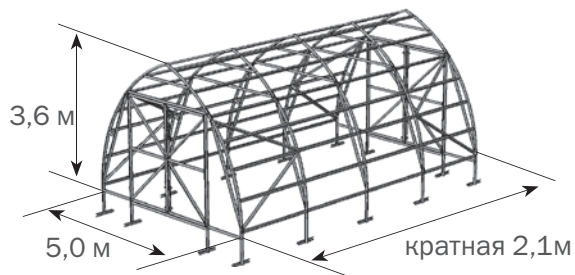
**«ФЕРМЕР-4,2»**  
**«ФЕРМЕР-4,6»**



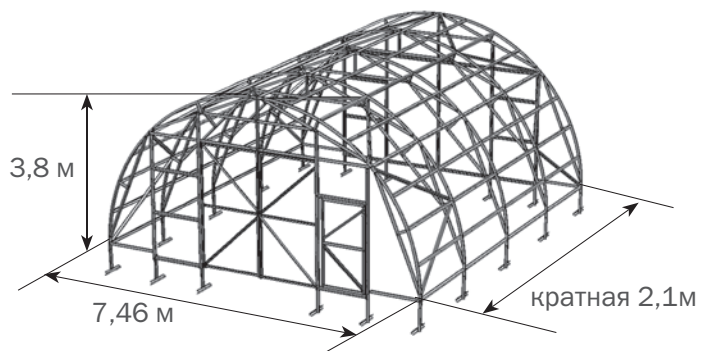
**«ФЕРМЕР-5»**



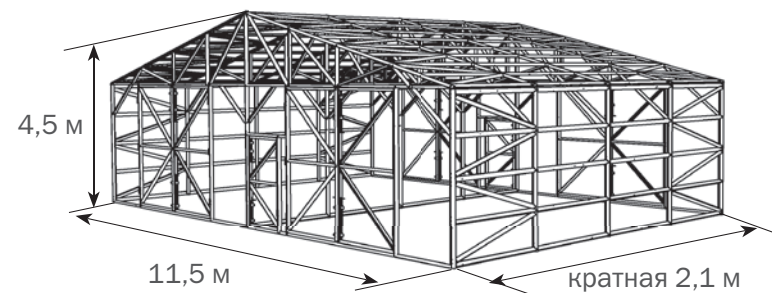
**«ФЕРМЕР-5,0»**  
МОДЕЛЬ 2011



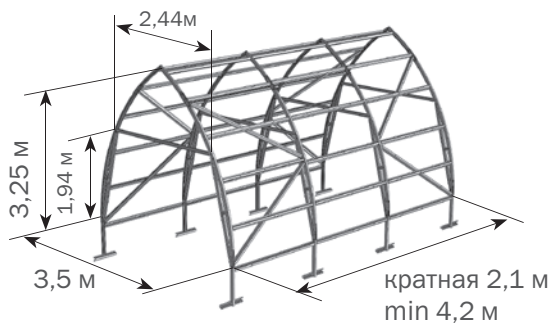
**«ФЕРМЕР-7,5»**



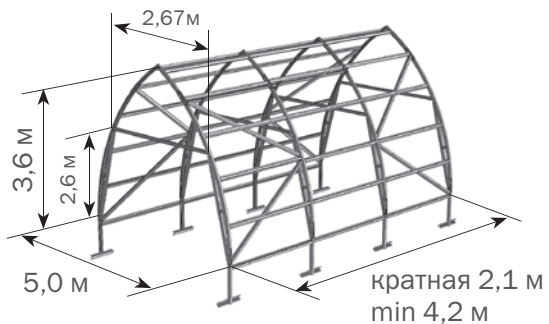
**«ФЕРМЕР-11,5»**



**«НАВЕС-3,5»**



**«НАВЕС-5»**



**«НАВЕС-7,5»**

